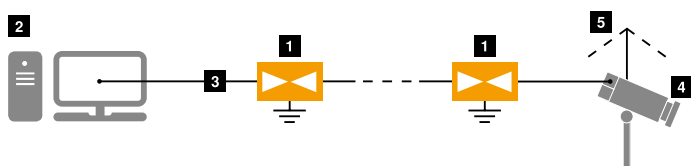


# Il nuovo limitatore

di sovratensione per la protezione dei circuiti CCTV



- 1 ND-CAT6/E-F (Art.-Nr.: 5081802)
- 2 PC | Centro di comando
- 3 Cavo LAN/PoE
- 4 Telecamera
- 5 Protezione fulmine diretto (opzionale)



ND-CAT6/E-F (art. 5081 80 2) è la protezione fine per applicazioni CAT6 e può essere usato nelle zone di protezione (LPZ) da 1 a 3.



# Per la protezione di linee CAT6 con tecnologia Power over Ethernet (PoE) (es. telecamere IP)



Apparecchio di protezione linee dati per reti ad alta velocità

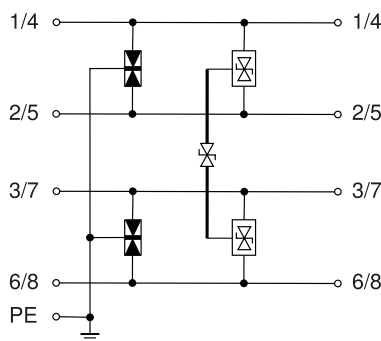
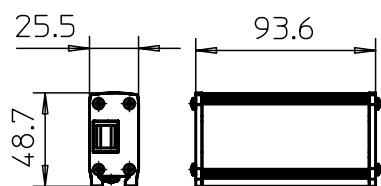
- Prese RJ45 di alto livello
- Livello di protezione ridotto con carichi di corrente elevata
- Messa a terra attraverso guida DIN o cavo di connessione
- Supporto Power over Ethernet + fino a 1A
- Qualità di trasmissione in rete testata fino a 1 GBit (Cat6, Classe E)
- Installazione rapida Plug-in
- Incl. set di fissaggio profilati e cavo di messa a terra

Esempio applicazione: 1 GBit Ethernet, 10/100MBit-Ethernet, applicazioni PoE, telecamere IP

Tipo	Versione	Sistema Plug-in	Pack, pz.	Peso kg/100 pz.	Art. No.
ND-CAT6/E-F	Protezione fine, 8 cavi + schermo	RJ45 8(8)	1	16,400	5081802

**Alu** Alluminio

## Dimensioni e schema collegamento



	ND-CAT6/E-F
<b>LPZ</b>	1 -> 3
<b>U<sub>c</sub></b>	41V (AC) - 58V (DC)
<b>I<sub>L</sub></b>	1 A
<b>U<sub>P</sub> Fase-Fase</b>	< 40 V
<b>U<sub>P</sub> Fase-Terra</b>	< 900 V
<b>Resistenza impulso (8/20µs) (Fase-Fase)</b>	C2: 0.3 kV / 0.15 kA
<b>Resistenza impulso (8/20µs) (Fase-Terra)</b>	C2: 3 kV / 1.5 kA
<b>I<sub>Total</sub> (8/20µs)</b>	5 kA
<b>Power over Ethernet</b>	Si
<b>Classe trasmissione</b>	CAT6 (1 Gbit/s)
<b>Art. No.</b>	5081 80 2

**OBO BETTERMANN Srl**

VIA C. FERRERO 16  
10098 RIVOLI (TO)  
ITALIA

Supporto clienti  
Tel. +39 011 954 88 11  
info@obo.it  
www.obo.it

**OBO**  
BETTERMANN